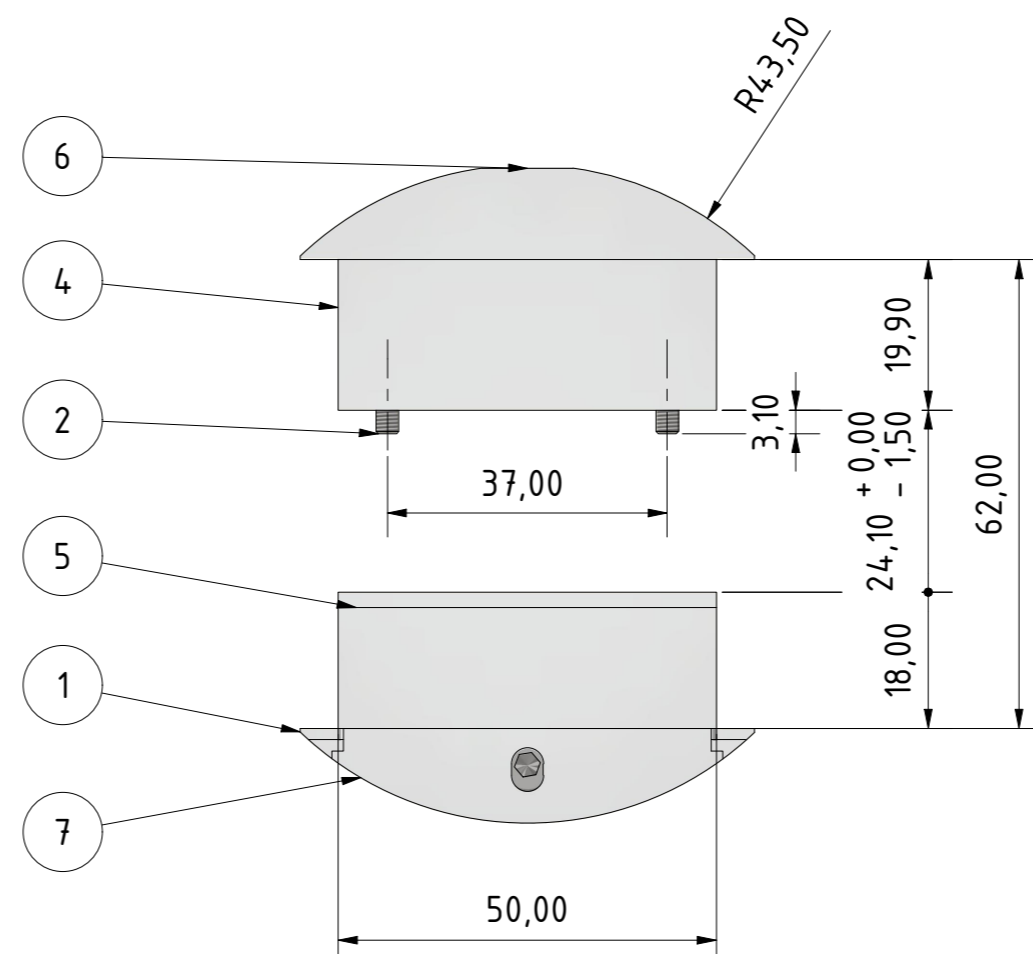
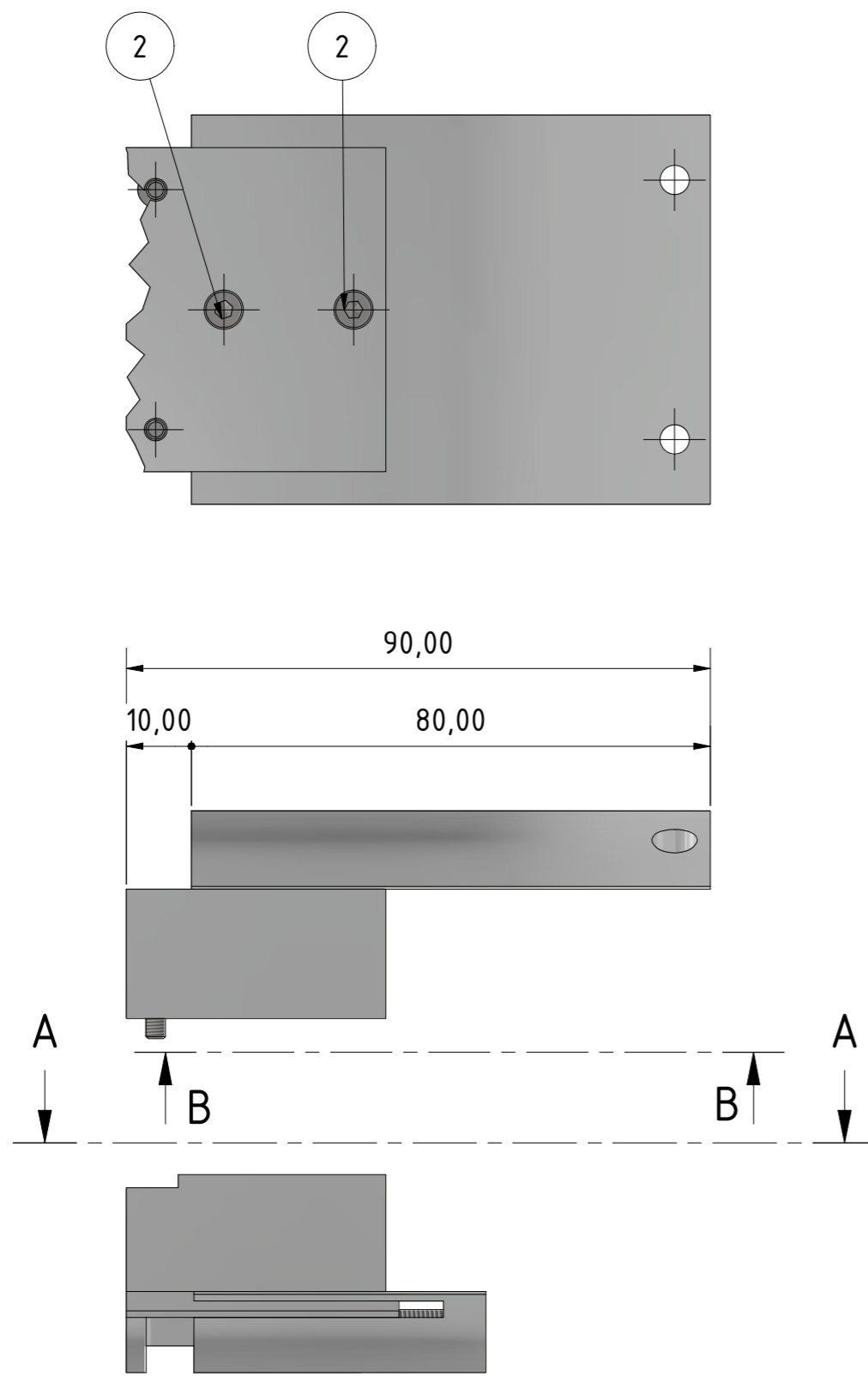
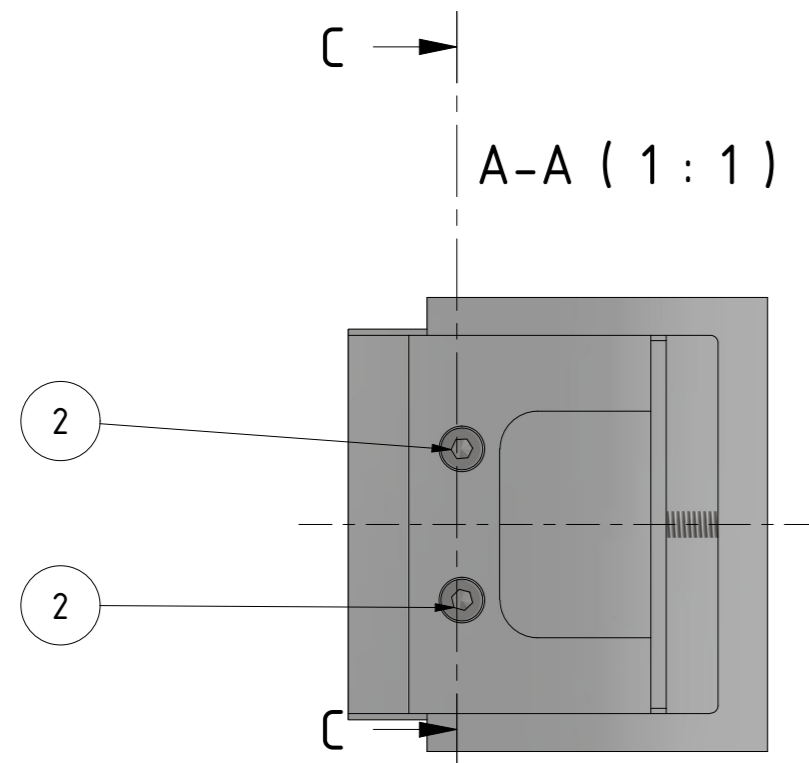


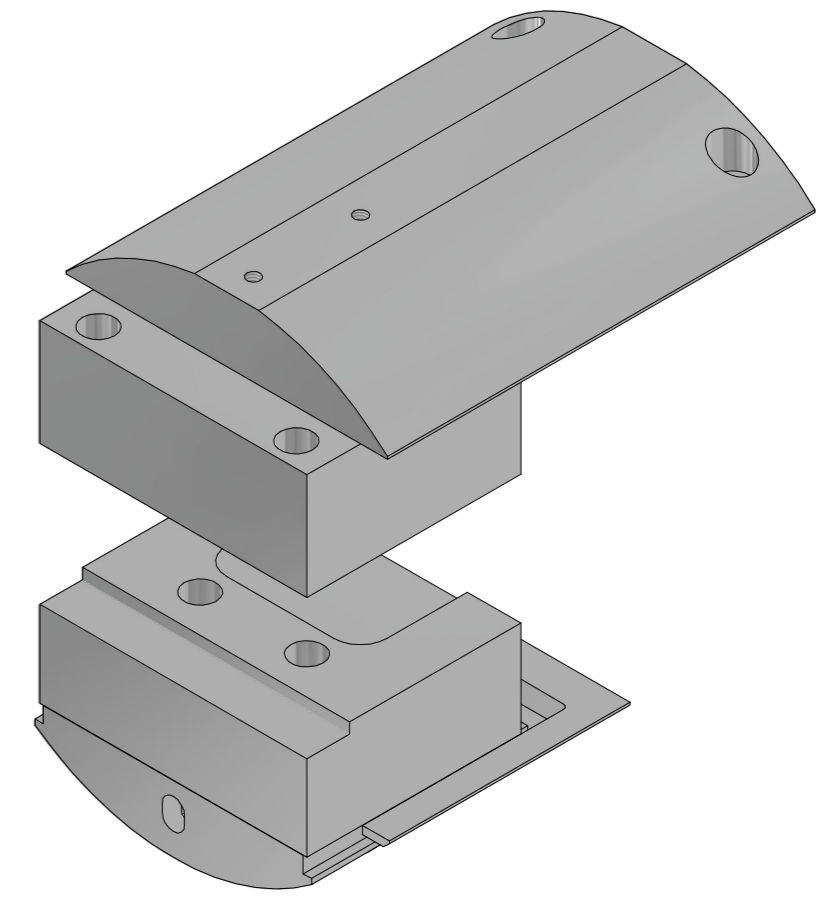
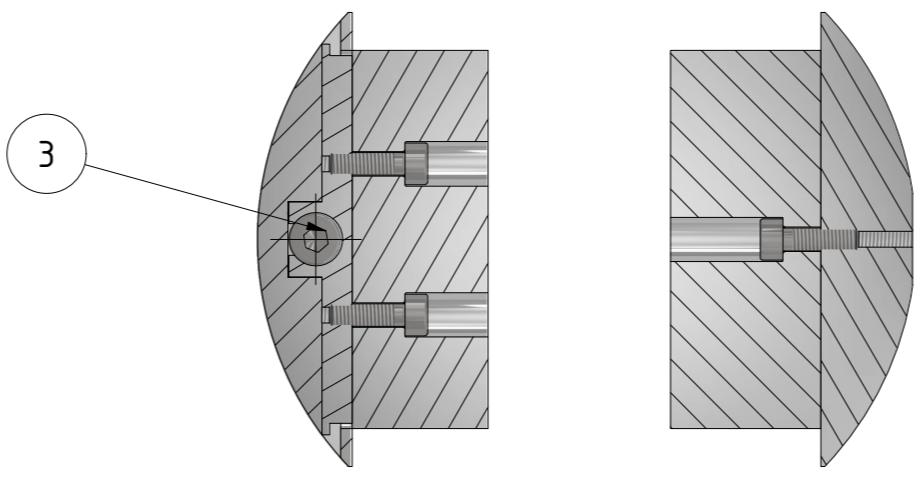
B-B (1 : 1)



A-A (1 : 1)



C-C (1 : 1)



- Pro výrobu redukce je potřeba:**
- upravit díly CH87-CMK-FXP a CH87-CMK-APH
 - zajistit polotovary Hliníková tyč plochá 40x20 6063
 - vyrobit CH87-CMK-FXP-R02 a CH87-CMK-APH-R02

KUSOVNÍK			
POLOŽKA	KS	ČÍSLO SOUČÁSTI	POPIS
1	1	CH87-CMK-APT	CMK-Rozpínací deska - závit
2	6	DIN 912 - M3 x 10	Šroub s válcovou hlavou
3	1	DIN 912 - M4 x 40	Šroub s válcovou hlavou
4	1	CH87-CMK-FXP-R02	Redukce - fixed
5	1	CH87-CMK-APH-R02	Redukce - extend
6	1	CH87-CMK-FXP-M03	CMK-Fixní deska
7	1	CH87-CMK-APH-M02	Konzole V - extend bold

Materiál N/A	Polotovary N/A	Tolerance: ISO 8015		Hmotnost 0,379 kg
Promítání:	Měřítko: 1 : 1	Přesnost: ISO 2768 -mK		
Kreslit: dudek Schválit: placek	Datum: 24.01.2026 Datum: 24.01.2026	Název CMK-Redukce		
Projekt Camera enclosure CH87	Číslo výkresu SUB-CH87-CMK-M03	Revize Velikost A2		